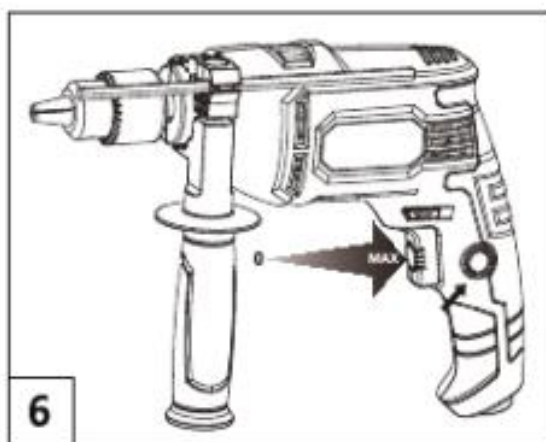
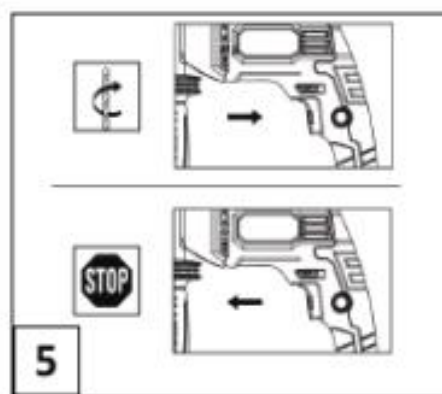
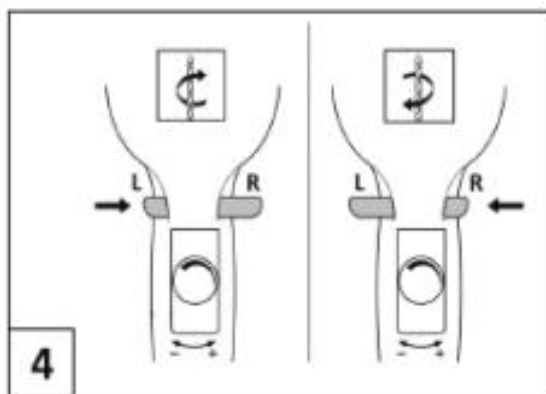
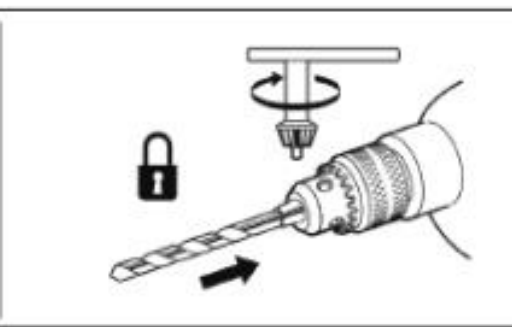
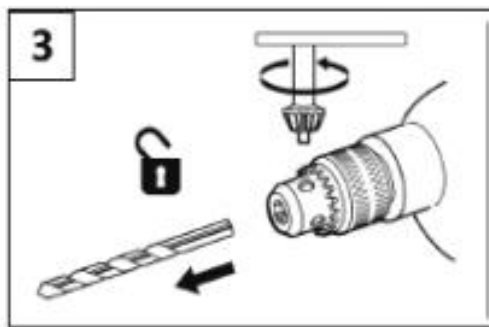
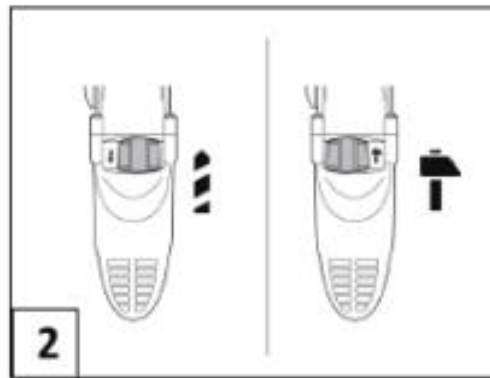
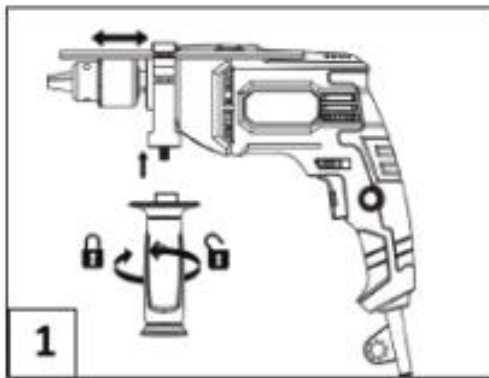


Príklepová vŕtačka 1700W



Návod na použitie



Technické údaje

Napätie ~ 220 - 240 V 50/60 Hz

Nominálny vstupný prúd 1700 W

Bez zaťaženia rýchlosť 0-1100 / 0-3000 ot./min.

1,5-13 mm vŕtacie skľučovadlo

Vŕtací výkon

drevo 40 mm

oceľ 13 mm

betón 16mm

Kábel z PVC

Dĺžka kábla 2M

Informácie o hluku / vibráciách

Hladina akustického tlaku LpA 93 dB (A)

Hladina akustického výkonu LWA 104 dB (A)

Neistota 3 dB (A)

Hodnota emisií vibrácií 5,5 m / s²

Neistota 1,5 m / s²

Úroveň emisií vibrácií uvedená v tomto informačnom liste bola meraná v súlade so štandardnou skúškou EN 60745 a môže sa použiť na porovnanie jedného nástroja s druhým.

Tieto informácie sa môžu použiť na počiatočné posúdenie expozície.

Deklarovaná úroveň emisií vibrácií sa týka hlavných aplikácií nástroja.

Ak sa používajú na iný účel, s rôznym príslušenstvom alebo nie sú správne udržiavané, emisie sa môžu líšiť.

Použitie

Prístroj je určený na vŕtanie príklepom do muriva, betónu a kameňa a na vŕtanie do dreva, kovu, keramiky a plastov. Zariadenia s elektronickým ovládaním a možnosťou otáčania v smere a proti smeru hodinových ručičiek sú tiež vhodné na skrutkovanie.

Neustále zlepšujeme a zdokonaľujeme naše výrobky, ktoré sú už dostupné na trhu.

Výkon a konštrukcia stroja sa preto môžu bez predchádzajúceho upozornenia zmeniť. Ospravedlňujeme sa za prípadné nepríjemnosti. Pred obsluhou stroja si prečítajte všetky bezpečnostné pokyny. Tento návod na obsluhu uschovajte na vhodnom mieste pre prípadné budúce použitie.

Výstraha

Pred vykonaním akýchkoľvek úprav zariadenia a pred vykonaním servisných a údržbových prác odpojte zástrčku zo zásuvky. Nedodržanie všetkých nižšie uvedených pokynov môže mať za následok úraz elektrickým prúdom, požiar alebo vážne zranenie. Uistite sa, že napätie v elektrickej zásuvke zodpovedá napätiu vyznačenému na typovom štítku zariadenia.

Materiály použité na zabalenie spotrebiča nie sú hračky. Deti nemajú dovolené hrať sa s plastovými materiálmi a obalmi. Existuje riziko, že sa dieťa zadusí prehltnutím. Hladina hluku generovaná počas prevádzky zariadenia môže prekročiť 85 dB (A) na pracovisku. V takom prípade noste ochranu sluchu.

VŠEOBECNÉ BEZPEČNOSTNÉ INFORMÁCIE

Prečítajte si všetky bezpečnostné pokyny v tomto návode.

Nedodržanie všetkých nižšie uvedených pokynov môže mať za následok úraz elektrickým prúdom, požiar alebo vážne zranenie.

Pojem „elektrický spotrebič“ vo výstrahách v tomto dokumente znamená elektrický spotrebič pripojený k zdroju elektrickej energie pomocou napájacieho kábla alebo elektrický spotrebič napájaný z batérií (bezdrôtový).

1. Pracovisko

- a) Pracovisko by malo byť čisté, upratané a dobre osvetlené. Znečistené a tmavé miesta môžu spôsobiť nehodu.
- b) Nepoužívajte elektrické zariadenia vo výbušnom prostredí, v prítomnosti horľavých kvapalín, plynov alebo prachu. Elektrické zariadenie vytvára elektrické iskry, ktoré môžu zapáliť prach alebo dym.
- c) Dajte pozor, aby sa deti a ostatné prítomné osoby nenachádzali na pracovisku. Dajte pozor, aby vás deti a iné osoby nerozptyľovali, pretože by to mohlo ohroziť obsluhu zariadenia.

2. Bezpečnosť elektrickej energie

- a) Zástrčky zariadenia musia zodpovedať zásuvke. Za žiadnych okolností nemôžete zástrčku upravovať. Použitie originálnych výkonových prvkov (zástrčky, zásuvky) poskytuje väčšiu bezpečnosť ako akékoľvek modifikované prvky.
- b) Nedotýkajte sa uzemnených komponentov, ako sú rúry, ohrievače, sporáky a chladničky. Ak je vaše telo uzemnené, existuje zvýšené riziko úrazu elektrickým prúdom.
- c) Napájací kábel by ste za žiadnych okolností nemali používať na prenášanie, posúvanie alebo odpojovanie zo zásuvky na zariadení. Napájací kábel udržiavajte mimo zdrojov tepla, olejov, ostrých hrán a pohyblivých častí. Poškodené alebo predĺžené napájacie káble zvyšujú riziko úrazu elektrickým prúdom.
- d) Pri používaní zariadenia vonku používajte predlžovacie káble určené na vonkajšie použitie. Použitie nevhodného kábla pri práci vonku môže viesť k úrazu elektrickým prúdom.
- e) Dvojité izolované zariadenia sú vybavené vhodnou zástrčkou. Túto zástrčku je možné zasunúť do zásuvky iba v jednej polohe.

3. Osobná bezpečnosť

- a) Vždy sa sústreďte na svoju prácu. Konajte múdro. Nepoužívajte stroj, keď ste unavení alebo ak ste pod vplyvom drog, alkoholu alebo iných stimulantov. Každý okamih nepozornosti môže spôsobiť vážnu nehodu.
- b) Používajte ochranné vybavenie a vždy používajte ochranné okuliare. Použitie vhodného osobného ochranného vybavenia pre typ vykonávaného zariadenia a práce (napr. protiprachová maska, protišmyková obuv, bezpečnostná prilba alebo chrániče sluchu) znižuje riziko zranenia.
- c) Zabráňte neúmyselnému uvedeniu zariadenia do prevádzky. Pred pripojením zástrčky zariadenia k sieťovej zásuvke sa uistite, že je vypínač na zariadení vypnutý. Pri uchopení

zariadenia v blízkosti vypínača počas manipulácie môže dôjsť k jeho stlačeniu a vážnej nehode.

d) Pred spustením stroja odstráňte všetky nastavovacie kľúče. Kľúč alebo akýkoľvek iný nástroj, ktorý zostane na pohyblivých častiach zariadenia, môže spôsobiť nehodu.

e) Udržujte svoju polohu stabilnú. Udržujte stabilné držanie tela, aby nedošlo k strate rovnováhy v pracovnej polohe.

f) Používajte vhodný ochranný odev. Vždy noste chrániče sluchu.

Nenoste voľný odev alebo šperky, pretože môžu byť zachytené rotujúcimi časťami zariadenia. Ak má obsluha dlhé vlasy, mala by sa nosiť špeciálna ochranná sieť.

g) Ak je stroj vybavený sacími alebo zbernými zariadeniami, uistite sa, že sú dobre a bezpečne pripevnené k stroju. Používanie týchto zariadení môže znížiť riziko vzniku prachových emisií.

4. Správna manipulácia a obsluha elektrického zariadenia

a) Zariadenie nepreťažujte. Používajte pre úlohu iba správne zariadenie. Použitie vhodného zariadenia pre daný druh práce bude bezpečnejšie a praktickejšie.

b) Nepoužívajte zariadenie, ak vypínač nefunguje alebo je poškodený. Používanie zariadenia s nefunkčným spínačom je nebezpečné.

c) Pred akýmkoľvek nastavením, výmenou príslušenstva alebo odložením zariadenia vždy zariadenie odpojte od sieťovej zásuvky. Tieto opatrenia zabránia neúmyselnému spusteniu zariadenia.

d) Zariadenie uchovávajte mimo dosahu detí. Musíte tiež prijať všetky preventívne opatrenia, aby ste zabezpečili, že žiadna iná osoba nebude mať prístup k zariadeniu ani ho nebude môcť používať bez náležitých vedomostí a skúseností. Zariadenie v rukách neskúsenej osoby môže byť veľmi nebezpečné.

e) Vykonajte pravidelné kontroly zariadenia. Skontrolujte, či zariadenie nie je poškodené, bezchybne fungujúce rotujúce súčasti zariadenia a ďalšie. Ak sa zistí poškodenie, zariadenie by sa malo odoslať na opravu. Používanie zariadenia s poškodenými komponentmi môže byť veľmi nebezpečné.

f) Rezné nástroje musia byť ostré a čisté. Správna údržba rezacích prvkov zabezpečuje správny výkon a kvalitu spracovania.

5. Servis

a) Údržbu zariadenia môže vykonávať iba kvalifikovaný technik. Pri oprave alebo výmene by sa mali používať originálne náhradné diely. Vďaka tomu zaručujeme bezpečnú prevádzku zariadenia.

Bezpečnostné informácie

- Vyvarujte sa situáciám, keď by mohlo dôjsť k poškodeniu zariadenia skrutkami, alebo inými prvkami v obrobku; pred začatím práce musia byť z obrobku odstránené.
- Skontrolujte, či napätie v elektrickej zásuvke zodpovedá napätiu vyznačenému na typovom štítku prístroja.
- V prípade elektrickej alebo mechanickej poruchy prístroj okamžite vypnite alebo odpojte nabíjačku od zdroja energie.
- Spoločnosť zabezpečuje bezporuchovú prevádzku náradia, iba ak sa použije vhodné príslušenstvo zakúpené od zástupcu.
- Používajte iba príslušenstvo s obmedzením rýchlosti, ktoré zodpovedá najmenej najvyššej rýchlosti bez zaťaženia náradia.
- Náradie a nabíjačka nie sú určené osobám (vrátane detí) so zníženými fyzickými, zmyslovými alebo mentálnymi schopnosťami alebo nedostatkom skúseností a znalostí, pokiaľ nie sú pod dohľadom osoby zodpovednej ich bezpečnosť.
- Dbajte na to, aby sa deti so zariadením / nabíjačkou nehrali.
- Zaisťte obrobok (obrobok pripevnený svorkami alebo v držiaku je stabilnejší, ako by bol, keby ste obrobok podopierali rukou).
- Pri práci so strojom držte elektrické náradie iba za izolované plochy. Uistite sa, že zariadenie a príslušenstvo neprichádzajú do styku so skrytými vodičmi alebo s vlastným napájacím káblom (kontakt s vodičom pod prúdom spôsobí, že kovovými časťami zariadenia pretečie elektrina a môže spôsobiť zásah elektrickým prúdom obsluhy).
- Použite vhodné detektory na nájdenie skrytých pomocných káblov alebo sa obráťte na miestnu spoločnosť o pomoc (kontakt s elektrickými káblami môže spôsobiť požiar alebo zásah elektrickým prúdom; poškodenie plynovodov môže spôsobiť výbuch; perforácia vodovodných potrubí môže spôsobiť poškodenie zariadenia alebo úraz elektrickým prúdom). elektrické).
- Nepoužívajte materiály obsahujúce azbest (azbest je karcinogénny).
- Prach z materiálov, ako sú farby na báze olova, určité druhy dreva, minerály a kovy, sú škodlivé (kontakt alebo vdýchnutie prachu môže spôsobiť alergické reakcie a / alebo ochorenia dýchacích ciest pre operátora alebo okolostojacich); noste ochrannú masku proti prachu a ak je to možné, pracujte so sacím zariadením
- Niektoré druhy prachu sú klasifikované ako karcinogénne (napríklad dubový alebo bukový prach), najmä ak sa kombinujú s prísadami na ošetrovanie dreva; používajte protiprachovú masku a pracujte so sacím zariadením, kde sa dá pripojiť
- Dodržiavajte národné požiadavky na materiály, s ktorými chcete pracovať

- Pred vykonaním akýchkoľvek úprav alebo zmien príslušenstva a pred premiestnením alebo uskladnením náradia sa uistite, že je prepínač v strednej (uzamknutej) polohe.
- Nepripájajte modrý (neutrálny) alebo hnedý (pod napätím) kábel v tomto prístroji k uzemňovacej svorke zástrčky.

	Vždy používajte ochranu sluchu		Vždy noste ochranné okuliare
	Vždy noste ochranné rukavice		Vždy používajte protiprachovú masku

POUŽÍVATEĽSKÁ PRÍRUČKA

Obsluha

Funkčný spínač (6) sa používa pre každú úlohu so zariadením. Vďaka použitiu regulátora rýchlosti vrtania má používateľ možnosť neustále kontrolovať zariadenie. Zariadenie sa dá nastaviť na nepretržitú prevádzku pomocou blokovacieho tlačidla (5).

Dodatočná rukoväť vám umožňuje zabezpečiť primeranú kontrolu nad zariadením počas prevádzky. V závislosti od polohy vypínača môžete túto vrtačku použiť ako skrutkovač alebo príklepovú vrtačku. Prepínač smeru vrtania (4) umožňuje ovládať smer otáčania, keď sa zariadenie používa ako skrutkovač alebo keď je potrebné odstrániť vrtanú skrutku, ktorá bola zaseknutá v obrobku alebo na inom mieste. Pomocou nastaviteľného dorazu vrtáka má užívateľ možnosť určiť hĺbku dier počas vrtania. Pri vykonávaní nasledujúcich prác sa vždy uistite, že je jednotka odpojená od zdroja napájania.

Inštalácia prídavnej rukoväte

Ak chcete namontovať prídavnú rukoväť (2), povoľte ju otočením dolnej časti proti smeru hodinových ručičiek, aby ste mohli voľne otáčať rukoväťou okolo vrtacieho skľučovadla. Potom otočte rukoväť do prevádzkovej polohy vhodnej pre používateľa a zaistite rukoväť otočením spodnej časti v smere hodinových ručičiek.

Nastavenie zastavenia vrtania

Rukoväť je vybavená zarážkou. Ak ju chcete použiť, vložte vrták do vrtačky a potom použite rukoväť. V tomto bode vytiahnite obmedzovač z držiaka na dĺžku vrtačky a podľa potreby nastavte zdvih obmedzovača. Nezabudnite, že hĺbka vyvrtaného otvoru sa meria od konca vrtnej korunky po koniec dorazu.

Montáž vrtáku

Najskôr odpojte vrtačku od hlavného zdroja napájania. Potom otáčajte upínacím krúžkom (1), až kým nebudú upínacie čeľuste úplne otvorené. Vrták vložte do upínacích čeľustí skľučovadla. Potom vložte kľúč a skľučovadlo utiahnite tak, aby boli upínacie čeľuste správne upnuté. Ak chcete vrták uvoľniť alebo ho nastaviť, zasunúť kľúč do upínacieho puzdra a odskrutkujte upínací mechanizmus, aby ste rozšírili upínacie čeľuste.

Práca s vrtačkou

Uistite sa, že napätie hlavného napájacieho zdroja zodpovedá napätiu uvedenému na typovom štítku jednotky. Podrobnosti nájdete na typovom štítku vrtačky. Vložte správny vrták do vrtacieho skľučovadla pre konkrétny typ vrtania. V prípade potreby upravte doraz hĺbky vrtania. Potom upravte rýchlosť vrtania. Použite nastavovací gombík zodpovedný za reguláciu rýchlosti otáčania vrtačky. Počas prevádzky je možné priebežne nastavovať rýchlosť vrtania vhodným tlakom nastavovacieho tlačidla. Čím viac je tlačidlo nastavenia stlačené, tým rýchlejšia je rotácia vrtacej korunky. Zariadenie sa spustí stlačením vypínača. Po uvoľnení nastavovacieho tlačidla sa zariadenie vypne. Na zabezpečenie nepretržitej prevádzky zariadenia stlačte tlačidlo uzamknutia pri stlačení tlačidla napájania. Ak chcete zariadenia počas nepretržitej prevádzky vypnúť, znova stlačte tlačidlo napájania a potom ho uvoľnite. Keď je elektrické náradie zapnuté, nedotýkajte sa skľučovadla.

Vrtáky

1. Vždy používajte správny typ vrtáka pre typ vykonávanej práce.
2. Nastavte pracovnú rýchlosť stroja podľa typu vykonávanej práce.
3. Vždy držte zariadenie správne za držadlá.
4. Pri vrtaní do dreva alebo kovu nastavte prevádzkový režim vrtačky na vrtanie.
5. Pri vrtaní v horninách nastavte režim vrtania na vrtanie.
6. Počas skrutkovania nastavte režim vrtania na skrutkovanie.
7. Prepínač smeru stroja nastavte na požiadavky úlohy.
8. Nikdy nemeňte smer zariadenia, keď je zariadenie zapnuté.

Preťaženie

Počas vrtania nikdy nevyvíjajte príliš veľký tlak na stroj. Príliš vysoký tlak znižuje prevádzkovú rýchlosť stroja a požadovaný výkon. Môže to preťažiť stroj, čo môže následne poškodiť motor vrtačky. Ak sa vrtačka počas vrtania príliš zahreje, počkajte dve minúty, než náradie vychladne, a potom začnite znova pracovať. Zariadenia by sa mali čistiť suchou handrou a kefou. Skontrolujte, či sú vetracie otvory čisté.

Prostredie

Elektrické prístroje, príslušenstvo a obaly nevyhadzujte do domového odpadu

V súlade s európskou smernicou 2002/96 / ES o odpade z elektrických a elektronických zariadení a jej prílohami použité elektrické náradie, ktoré sa vykonáva v súlade s vnútroštátnymi právnymi predpismi, sa musí skladovať oddelene a musí sa vrátiť do recyklačného závodu zlučiteľného s životným prostredím.

Riešenie problémov

Zariadenie nefunguje	Skrat v kabeláži zariadenia	Armatúru a motor nechajte vymeniť v príslušnom opravárenskom stredisku
	Zariadenie nie je pripojené k elektrickej zásuvke	Zapojte zariadenie do elektrickej zásuvky
	V zásuvke nie je napätie	Skontrolujte a opravte zásuvku
	Opotrebenie uhlíkových kefiék	Vymeňte uhlíkové kefy
	Uvoľnené pripojenie k hlavnému napájaniu	Skontrolujte a vymeňte spínač v príslušnom opravárenskom stredisku
	Poluzowane połączenie pomiędzy szcztką węglową a komutatorem	Skontrolujte spojenie medzi uhlíkovou kefou a komutátorom v príslušnom opravárenskom stredisku
Počas prevádzky je príliš veľa iskier	Abnormality v pružine uhlíkovej kefy	Súčasti uhlíkovej kefy nechajte vymeniť v príslušnom opravárenskom stredisku
	Opotrebenia kefiék	Súčasti uhlíkovej kefy nechajte vymeniť v príslušnom opravárenskom stredisku
	Napájacie napätie je príliš vysoké	Zmeňte napätie
	Poškodenie spôsobené skratom vo vedení motora	Skontrolujte alebo vymeňte motor v príslušnom opravárenskom stredisku
	Poškodenie spôsobené skratom v komutátore náradia	Skontrolujte alebo vymeňte motor v príslušnom opravárenskom stredisku
Pokles pracovnej rýchlosti	Pokles napájacieho napätia	Skontrolujte napájacie napätie
	Mechanické poškodenie	Poškodenú mechanickú časť vymeňte v príslušnom opravárenskom stredisku
	Skrat v motore	Skontrolujte alebo vymeňte motor v príslušnom opravárenskom stredisku

Príliš veľa hluku	Poškodené vedenie alebo poškodený motor Preťaženie	Nechajte motor skontrolovať v príslušnom opravárskom stredisku Znížte zaťaženie a tlak na zariadení
	Vrták sa zasekne v obrobku Zámok prevodovky	Zastavte vrtanie Skontrolujte mechanické časti
	Nedostatočné množstvo alebo znečistený mazací olej v prevodovke Opatrebenie ložísk alebo kotvy / motora	Vymeňte prevodový olej Vykonajte príslušné nastavenie alebo výmenu
Elektromotor nedosahuje plný výkon	Elektrický obvod preťažený osvetľovacím zariadením alebo iným elektrickým zariadením	Nepoužívajte žiadne osvetľovacie zariadenie ani iné elektrické zariadenia pripojené k rovnakému elektrickému obvodu, ku ktorému je zariadenie pripojené

Prehrievanie zariadenia	Prehrievanie elektromotora alebo nedostatočné chladenie motora	Počas prevádzky chráňte elektrický motor pred preťažením alebo ho vyčistite, aby sa zabezpečilo dostatočné chladenie
	Nedostatočný alebo príliš veľa mazacieho oleja alebo klzných ložísk	Upravte príslušné množstvo oleja a vyčistite ložisko, aby ste zaistili správnu činnosť stroja
	Ložisko je príliš naložené	Nastavte ložisko alebo vymeňte ložisko
	Prevodový stupeň je zablokovaný	Kalibrujte alebo vymeňte hriadeľ motora alebo hriadeľ prevodovky
	Opotrebovaný vrták	Vymeňte vrták
	Prehrievanie v prevodovke. Nesprávne množstvo mazacieho oleja alebo príliš hustého oleja. Nadmerné opotrebenie častí zariadenia alebo zablokovanie častí zariadenia cudzím predmetom.	Vymeňte prevodový olej alebo vyčistite prevodový stupeň.
Počas behu žiadny zdvih alebo príliš malý zdvih	Opotrebenie alebo zlomenie ozubeného kolesa hlavnej osi	Vymeňte ozubené koleso alebo hlavnú os